

結露防止層付硬質塩ビ管ジョイントφ14 DSH-14-20K 発売

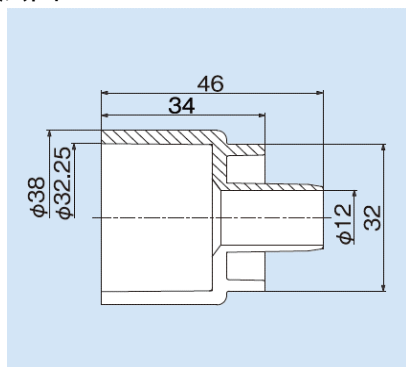
断熱ドレンホース DSHシリーズに、結露防止層付硬質塩化ビニル管ジョイントφ14 DSH-14-20K を新規発売いたします。

コード・型番・梱包・価格

コード	型番	梱包	標準単価
08620	DSH-14-20K	100	240

仕様

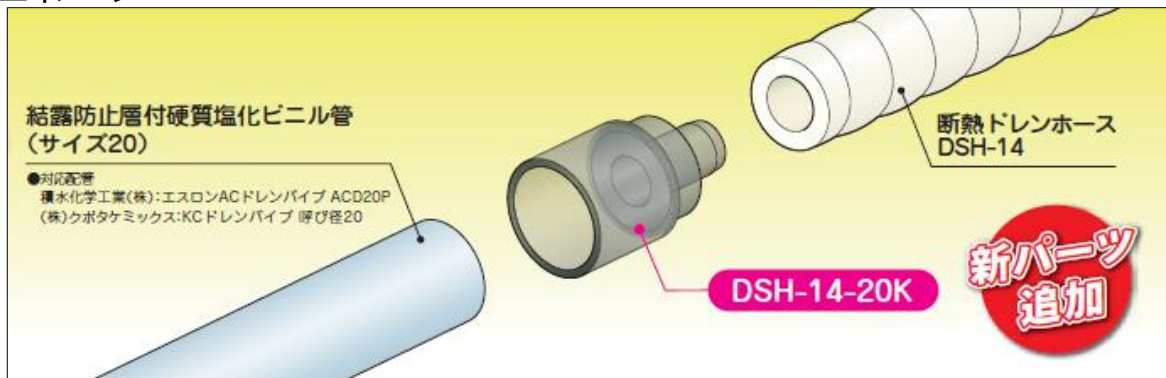
- ・材質・・・PVC
- ・色調・・・透明
- ・寸法図



(単位: mm)



・施工イメージ



特長

- ・断熱ドレンホース(DSH-14)と結露防止層付硬質塩化ビニル管(サイズ20)を直接接続できます。